

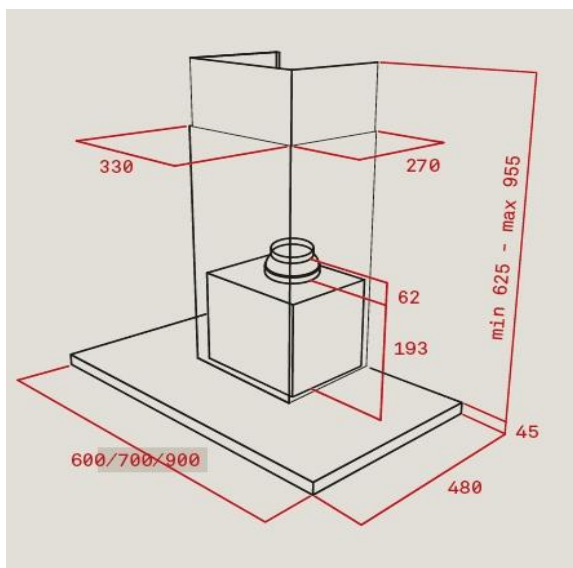


Características

- Mandos electrónicos retroiluminados
- Display digital
- 2 lámparas LED
- Tres velocidades + intensiva
- Indicador digital de velocidad seleccionada
- Programador del tiempo de aspiración
- Filtros metálicos decorativos inox
- Motor blindado de doble turbina
- Válvula antirretorno
- Posibilidad de funcionamiento en recirculación (SET 1/N)

Color	Ancho	Referencia	EAN 13
• Inox	60	40484190	8421152129968
• Inox	70	40484191	8421152129975
• Inox	90	40484192	8421152129982

Dibujo técnico



Datos técnicos	685	785	985
• Eficiencia energética	A	A	A
• Flujo de aire (Qmin) m3/h (*)	315	315	315
• Flujo de aire (Qmax) m3/h (*)	631	631	631
• Flujo de aire (Qboost) m3/h (*)	807	807	807
• Potencia sonora (LwA) velocidad Min dBA (*)	56	56	56
• Potencia sonora (LwA) velocidad Max dBA (*)	68	68	68
• Potencia sonora (LwA) velocidad Boost dBA (*)	72	72	72

(*) Reglamento Delegado (UE) n.º 65/2014 de la comisión de 1 de octubre de 2013.